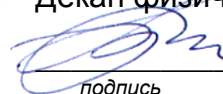


МИНОБРНАУКИ РОССИИ
ФЕДЕРАЛЬНОЕ ГОСУДАРСТВЕННОЕ БЮДЖЕТНОЕ ОБРАЗОВАТЕЛЬНОЕ УЧРЕЖДЕНИЕ
ВЫСШЕГО ОБРАЗОВАНИЯ
«ВОРОНЕЖСКИЙ ГОСУДАРСТВЕННЫЙ УНИВЕРСИТЕТ»
(ФГБОУ ВО «ВГУ»)

УТВЕРЖДАЮ
Декан физического факультета

 (Овчинников О.В.)
подпись

расшифровка подписи

01.06.2023

ПРОГРАММА ПРАКТИКИ

Б2.О.01(У) Учебная практика, ознакомительная

Код и наименование(тип) практики/НИР в соответствии с учебным планом

1. Код и наименование направления подготовки/специальности: **11.03.04**

Электроника и наноэлектроника

2. Профиль подготовки/специализация: _____

Интегральная электроника и наноэлектроника

3. Квалификация (степень) выпускника: **бакалавр**

4. Форма обучения: **очная**

5. Кафедра, отвечающая за реализацию практики: _____

физики полупроводников и микроэлектроники

6. Составители программы: _____

(ФИО, ученая степень, ученое звание)

Быкадорова Галина Владимировна, к.т.н., доцент

7. Рекомендована: **НМС физического факультета, 25.05.2023, протокол № 5**

(наименование рекомендующей структуры, дата, номер протокола,

отметки о продлении вносятся вручную)

8. Учебный год: **2023-2024**

Семестр(ы): **2**

9. Цель практики

Целями учебной практики ознакомительной являются: знакомство с организацией научных исследований в лабораториях университета, профильных научно-исследовательских институтов, научно-исследовательских и промышленных организаций, закрепление и углубление знаний и умений, полученных в процессе теоретического обучения в рамках учебного плана; формирование элементов общенаучных, социально-личностных компетенций; приобретение практических навыков, компетенций, а также опыта самостоятельной профессиональной деятельности, способствующих успешному освоению специальных дисциплин, изучаемых на последующих курсах в соответствии с требованиями и квалификационной характеристикой бакалавра, установленными ФГОС ВО по направлению 11.03.04 Электроника и наноэлектроника, на основе изучения современного прикладного и специализированного программного обеспечения кафедры физики полупроводников и микроэлектроники.

Задачи практики:

Задачами учебной практики, ознакомительной являются:

- ознакомление обучающихся с вычислительными мощностями кафедры физики полупроводников и микроэлектроники;
- практическое освоение операционных систем и современных компьютерных оболочек;
- закрепление и расширение навыков использования пакетов прикладных программ;
- создание и оформление отчетов с помощью пакета MS Office.

10. Место практики в структуре ОПОП

Место практики в структуре ОПОП: практика относится к обязательной части блока Б2.

Освоение дисциплины «Учебная практика, ознакомительная» базируется на предшествующих дисциплинах учебного плана: «Информационные технологии», «Математика», «Инженерная и компьютерная графика», «Введение в интегральную электронику и наноэлектронику».

В результате прохождения данной дисциплины обучающийся должен приобрести знания, умения, навыки общепрофессиональных компетенций, необходимых для обеспечения трудовых функций:

В/01.6 Моделирование схем отдельных аналоговых блоков профессионального стандарта 40.035 Инженер-конструктор аналоговых сложно-функциональных блоков (СФ-блоков)

и в целом обобщенных трудовых функций с выбранными трудовыми функциями профессиональных стандартов 40.035 Инженер-конструктор аналоговых сложно-функциональных блоков (СФ-блоков) и 40.058 Инженер-технолог по производству изделий микроэлектроники.

Знания, полученные при освоении дисциплины «Учебная практика, ознакомительная» необходимы при освоении общепрофессиональных и профессиональных дисциплин учебного плана, прохождении производственных практик и выполнении выпускной квалификационной работы в области микро- и наноэлектроники.

11. Вид практики, способ и форма ее проведения

Тип практики (ее наименование): *учебная, ознакомительная*

Способ проведения практики: *стационарная, выездная*

Форма проведения практики: *дискретная*.

Дисциплина реализуется частично в форме практической подготовки (ПП).

12. Планируемые результаты обучения при прохождении практики (знания, умения, навыки), соотнесенные с планируемыми результатами освоения образовательной программы (компетенциями) и индикаторами их достижения:

Компетенции		Индикаторы		Планируемые результаты обучения
Код	Наименование компетенции	Код(ы)	Наименование индикаторов	
ОПК-1	Способен использовать положения, законы и методы естественных наук и математики для решения задач инженерной деятельности	ОПК-1.2	Применяет физические законы и математические методы для решения задач теоретического и прикладного характера	<i>Знать:</i> физические законы и математические методы, применяемые в профессиональной сфере; <i>Уметь:</i> применять физические законы и математические методы для решения прикладных задач; <i>Владеть:</i> математическими методами для решения задач теоретического и прикладного характера
ОПК-3	Владеет методами поиска, хранения, обработки, анализа и представления в требуемом формате информации из различных источников и баз данных, соблюдая при этом основные требования информационной безопасности	ОПК-3.1	Использует информационно-коммуникационные технологии для поиска необходимой информации в своей предметной области	<i>Знать:</i> - сущность понятия «информационная безопасность»; - современные средства поиска, хранения, обработки, анализа и представления в требуемом формате информации. <i>Уметь:</i> - решать задачи обработки данных с помощью современных средств автоматизации; - создавать презентации; <i>Владеть:</i> - методами практического использования современных информационно-коммуникационных технологий с учетом основных требований обеспечения информационной безопасности

ОПК-4	Способен понимать принципы работы современных информационных технологий и использовать их для решения задач профессиональной деятельности	ОПК-4.2	Использует современные компьютерные технологии для подготовки текстовой, графической, проектно-конструкторской и производственно-технологической документации в своей предметной области	<i>Знать</i> : - современные интерактивные программные комплексы для выполнения и редактирования текстов, изображений и чертежей; <i>Уметь</i> : - выполнять основные операции по редактированию и форматированию текста в текстовом редакторе; - использовать современные средства автоматизации разработки и выполнения конструкторской документации; <i>Владеть</i> : современными программными средствами подготовки конструкторско-технологической документации
ОПК-5	Способен разрабатывать алгоритмы и компьютерные программы, пригодные для практического применения	ОПК-5.2	Разрабатывает компьютерные программы с учетом поставленных целей и задач, а также особенностей предметной области	<i>Знать</i> : современные программные средства разработки компьютерных программ, пригодных для практического применения; <i>Уметь</i> : - разрабатывать алгоритмы решения задач; - использовать современные средства автоматизации разработки и выполнения конструкторской документации; <i>Владеть</i> : современными программными средствами создания компьютерных программ, пригодных для практического применения

13. Объем практики в зачетных единицах / ак. час. – 4 зет / 144 ак.часа.

Форма промежуточной аттестации - зачет.

14. Трудоемкость по видам учебной работы

Вид учебной работы	Трудоемкость		
	Всего	По семестрам	
		2 семестр	
		ч.	в форме ПП, ч
Всего часов	144	144	36
в том числе:			
Контактная работа	2	2	
Самостоятельная работа	142	142	36
Форма промежуточной аттестации		зачет	
Итого:	144	144	36

15. Содержание учебной практики, ознакомительной

№ п/п	Разделы (этапы) практики	Виды работ на учебной практике, ознакомительной	Объем учебной работы, ч	
			Контактные часы	Самостоятельная работа
1	Организационные мероприятия	Проведение инструктажа по технике безопасности при работе в лабораториях и по порядку прохождения практики.	1	
2	Ознакомительный этап	Обзорная лекция по компьютерным технологиям, используемым в разработке и производстве основных типов изделий электронной техники. Ознакомление студентов с вычислительными мощностями кафедры физики полупроводников и микроэлектроники научно-производственным и научно-образовательными подразделениями и лабораториями ВГУ	1	10
3	Практический этап	Освоение компьютерных средств решения прикладных и профессиональных задач по интегральной электронике и нанoeлектронике		36
		Решение профильных и профессиональных задач: - физическая постановка задачи; - выбор и обоснование математических методов решения; - обоснование и выбор программных средств решения; - разработка алгоритма решения поставленной задачи; - проведение численных экспериментов.		72
		Обработка и анализ полученной информации, подготовка отчета по практике. Собеседование по результатам практики		18
4	Представление отчетной документации	Публичная защита отчета на итоговом занятии в группе		6

16. Перечень учебной литературы, ресурсов сети «Интернет», необходимых для прохождения практики

Учебно-методическое и информационное обеспечение учебной практики, ознакомительной определяется исходя из предметной области и практических задач, поставленных перед студентами.

а) основная литература:

№ п/п	Источник
1	Прикладная информатика .— Москва : "Синергия ПРЕСС", 2012 .— 145 с. // Электронно-библиотечная система. - URL : http://biblioclub.ru
2	Уткин В.Б. Математика и информатика / В.Б. Уткин ; Балдин К. В. ; Рукосуев А. В. — 4-е изд. — Москва : Дашков и Ко, 2014 .— 470 с. // Электронно-библиотечная система. - URL : http://biblioclub.ru
3	Колокольникова А.И. Информатика / А.И. Колокольникова ; Прокопенко Е. В. ; Таганов Л. С. — Москва : Директ-Медиа, 2013 .— 115 с. // Электронно-библиотечная система. - URL : http://biblioclub.ru
4	Аверьянов Г.П. Современная информатика / Г.П. Аверьянов ; Дмитриева В. В. — Москва : МИФИ, 2011 .— 436 с. — ISBN 978-5-7262-1421-4 .— <URL: // Электронно-библиотечная система. - URL :
5	Александрова Л.В. Основы программирования на языке Паскаль / Л.В. Александрова ; Мардашев А. М. ; Матюхина Е. Н. — Москва : Российский университет дружбы народов, 2013 .— 116 с. // Электронно-библиотечная система. - URL : http://biblioclub.ru
6	Абрамкин Г.П. Программирование в среде Турбо Паскаль / Г.П. Абрамкин ; Ефремов Ю. С. ; Токарева О. В. — Москва : Директ-Медиа, 2013 .— 393 с. // Электронно-библиотечная система. - URL : http://biblioclub.ru

б) дополнительная литература:

№ п/п	Источник
1	Гаврилов, Михаил Викторович. Информатика и информационные технологии : учебник для прикладного бакалавриата : [для студ. вузов, обуч. по широкому кругу направлений и специальностей и для студ. вузов, обуч. по юрид. специальностям] / М.В. Гаврилов, В.А. Климов ; Саратов. гос. юрид. акад. — 4-е изд., перераб. и доп. — Москва : Юрайт, 2016 .— 382, [1] с. [12]
2	Информатика : [в 2 т.] : учебник для акад. бакалавриата : [учебник для студ. высш. учеб. заведений, обуч. по экон. направлениям и специальностям; для студ. высш. учеб. заведений, обуч. по специальности 080801 "Приклад. информатика" и др. экон. специальностям] / С.-Петербур. гос. экон. ун-т ; под ред. В.В. Трофимова .— 3-е изд., перераб. и доп. — Москва : Юрайт, 2016 .— (Бакалавр. Академический курс) [12]
3	Таненбаум Э. Современные операционные системы = Modern Operating Systems / Э. Таненбаум ; [пер. с англ. Н. Вильчинского, А. Лашкевича] . — Санкт-Петербург : Питер, 2007 .— 1037 с. [9]; 2015. — 1119 [6]
4	Фаронов, Валерий Васильевич. Турбо Паскаль : (в 3-х кн.) / В.В. Фаронов .— М. : МВТУ - ФЕСТО ДИДАКТИК, 1992-. Кн. 1: Основы Турбо Паскаля .— 1992 .— 285, с. [17] Фаронов, Валерий Васильевич. Турбо Паскаль : (в 3-х кн.) / В.В. Фаронов .— М. : МВТУ - ФЕСТО ДИДАКТИК, 1992-. Кн. 3: Практика программирования. Ч. 1 .— 1993 .— 238, с. [17]
5	Программирование в среде Турбо Паскаль [Электронный ресурс] : учебно-методическое пособие : специальность 011200 0 геофизика / Воронеж. гос. ун-т; сост. С.Н. Закутский .— Электрон. текстовые дан. (1 файл : Кб) .— Воронеж : Воронеж. гос. ун-т, 2004 .— Загл. с титул. экрана .— Электрон. версия печат. публикации .— Свободный доступ из сети ВГУ .— Adobe Acrobat Reader 4.0 .— <URL: http://www.lib.vsu.ru/elib/texts/method/vsu/dec04004.pdf >.
6	Информатика : базовый курс : [учебное пособие для студ. вузов] / ; под ред. С.В. Симоновича .— 2-е изд. — СПб. [и др.] : Питер , 2010 .— 639 с. [50]

в) информационные электронно-образовательные ресурсы (официальные ресурсы интернет)*:

7.	http://www.lib.vsu.ru – Зональная научная библиотека ВГУ
8.	http://www.intuit.ru - Национальный Открытый Университет «ИНТУИТ»
9.	Научная электронная библиотека eLibrary.ru
10.	http://ips.ifmo.ru/courses/pascal - Курс лекций "Язык программирования Pascal".
11.	Обучающий портал по VHDL <URL: http://www.bsuir.by/vhdl/ >

17. Образовательные технологии, применяемые при проведении практики и методические указания для обучающихся по прохождению практики

Практика проводится в форме контактной и самостоятельной работы; руководителем практики от кафедры непосредственно даются рекомендации и консультации обучающимся, в частности, рекомендации по организации самостоятельной работы, по формированию и к последующему представлению отчетной документации.

Обучающиеся, осваивающие ОПОП ВО в период прохождения практики:

- выполняют индивидуальные задания, предусмотренные программами практики; соблюдают действующие в организациях правила внутреннего трудового распорядка;
- соблюдают требования охраны труда и пожарной безопасности;
- готовят отчет о прохождении практики.

Подготовительный этап включает: проведение собрания по организации практики: знакомство обучающихся с целями, задачами, требованиями к практике и формой отчетности; распределение заданий; инструктаж по охране труда и пожарной безопасности. Все обучающиеся перед началом практики должны получить на кафедре задание на практику, пройти инструктаж о порядке прохождения практики и по технике безопасности. При прохождении практик, предусматривающих выполнение работ, при выполнении которых проводятся обязательные предварительные и периодические медицинские осмотры (обследования), обучающиеся проходят соответствующие медицинские осмотры (обследования) в порядке, установленном приказом Министерства здравоохранения и социального развития Российской Федерации от 12 апреля 2011 г. No 302н «Об утверждении перечней вредных и (или) опасных производственных факторов и работ, при выполнении которых проводятся обязательные предварительные и периодические медицинские осмотры (обследования), и Порядка проведения обязательных предварительных и периодических медицинских осмотров (обследований) работников, занятых на тяжелых работах и на работах с вредными и (или) опасными условиями труда» (зарегистрирован Министерством юстиции Российской Федерации 21 октября 2011 г., регистрационный No 22111) с изменениями, внесенными приказами Министерства здравоохранения Российской Федерации от 15 мая 2013 г. N296н (зарегистрирован Министерством юстиции Российской Федерации 3 июля 2013 г., регистрационный No 28970) и от 5 декабря 2014 г. No 801н (зарегистрирован Министерством юстиции Российской Федерации 3 февраля 2015 г., регистрационный No 35848).

По прибытии на практику обучающиеся проходят инструктаж по противопожарной безопасности и охране труда, проходит ознакомление с организацией (местом проведения практики). Обучающиеся знакомятся с правилами внутреннего трудового распорядка, выполнение которых обучающиеся подтверждают росписью в соответствующем журнале, изучают нормативно-техническую документацию.

Подготовка отчета: обработка материалов практики, подбор и структурирование материала для раскрытия соответствующих тем для отчета. Оформление отчета. Предоставление отчета руководителю. На заключительном этапе практики обучающийся должен обобщить материал, собранный в период прохождения практики, определить его достаточность и достоверность, оформить отчет по практике. По окончании практики руководитель практики от организации составляет на обучающегося характеристику. По за-

вершении практики обучающиеся в последний день практики представляют на кафедру отчетную документацию по практике.

Отчетная документация обучающихся по прохождению практик:

- индивидуальное задание;
- отчет по результатам прохождения практики обучающегося, включающий текстовые, табличные и графические материалы, отражающие решение предусмотренных заданием на практику задач. В отчете приводится анализ поставленных задач; выбор необходимых методов и инструментальных средств для решения поставленных задач; результаты решения задач практики; общие выводы по практике.

18. Материально-техническое обеспечение практики

Аудитория для самостоятельной работы студентов: Сервер на базе 2-х процессоров Xeon E5-2620 v3. – 1 шт., компьютеры HP ProDesk 400 G6 SFF – 9 шт., компьютеры Pentium Dual Core - 2 шт. , подключенные к сети Интернет и с обеспечением доступа к электронной информационно-образовательной среде ВГУ; Microsoft Windows 7, договор 3010-15/207-19 от 30.04.2019.

Для проведения численных экспериментов используется следующее программное обеспечение:

- лицензионное: Microsoft Windows 7, Windows 10 договор 3010-15/207-19 от 30.04.2019; программный комплекс для ЭВМ – MathWorks Total Academic Headcount, Университетская лицензия, договор 3010-07/01-19 от 09.01.19; ПО Kaspersky Endpoint Security, договор 3010-07/04-20 от 27.01.2020; NI Multisim13.0 Договор № 0331100013513000142_153581 от 18.11.2013 на поставку учебного комплекса NI ELVIS II Circuit Design Bundle (For Academic Use Only)

- свободно распространяемое: MATLAB Classroom (сублицензионный контракт 3010-07/01-19 от 09.01.19); LibreOffice (GNU Lesser General Public License (LGPL), бесплатное и/или свободное ПО, лицензия: <https://ru.libreoffice.org/about-us/license/>); Lazarus (GNU Lesser General Public License (LGPL), бесплатное и/или свободное ПО, лицензия: <https://www.lazarus-ide.org/index.php>); Free Pascal (GNU General Public License (GPL), бесплатное и/или свободное ПО, лицензия: <https://www.freepascal.org/faq.html>); Python 2/3 (Python Software Foundation License (PSFL), бесплатное и/или свободное ПО, лицензия: <https://docs.python.org/3/license.html>); TeXstudio (GNU General Public License (GPL), бесплатное и/или свободное ПО, лицензия: <https://texstudio.org/>); Maxima (GNU General Public License (GPL), бесплатное и/или свободное ПО, лицензия: <http://maxima.sourceforge.net/faq.html>).

Для подготовки отчетов и презентаций по результатам прохождения учебной практики могут быть использованы аудитории для самостоятельной работы студентов и электронно-библиотечная система (электронная библиотека) Воронежского государственного университета.

19. Оценочные средства для проведения текущей и промежуточной аттестации обучающихся по учебной практике

№ п/п	Наименование раздела дисциплины (модуля)	Компетенция(и)	Индикатор(ы) достижения компетенции	Оценочные средства
1.	Организационные мероприятия	ОПК-1	ОПК-1.2	Программа практики. Индивидуальные задания Раздел в отчете о современных методах и приемах поиска, хранения, обработки, анализа и представления информации

№ п/п	Наименование раздела дисциплины (модуля)	Компетенция(и)	Индикатор(ы) достижения компетенции	Оценочные средства
2	Ознакомительный этап	ОПК-3	ОПК-3.1	Текущий опрос Поиск, анализ и синтез информации, необходимой для решения поставленных задач
3	Практический этап	ОПК-3; ОПК-5	ОПК-3.1; ОПК-5.2	Выбор и обоснование методов решения практических задач Решение практических задач с применением средств автоматизации Обеспечение информационной безопасности при решении практических задач
4	Представление отчетной документации	ОПК-4	ОПК-4.2	Оформление заданий по редактированию математических и технических текстов
Промежуточная аттестация: форма контроля – зачет				Защита отчета по практике

20. Типовые оценочные средства и методические материалы, определяющие процедуры оценивания

20.1 Текущий контроль успеваемости

Контроль успеваемости по дисциплине осуществляется с помощью следующих оценочных средств:

Практические задания

1. Выполнить операцию логического следования $\bar{P} \vee Q$, где $P=1100$, $Q=1010$.
2. Оценить коэффициент корреляции и построить линейную регрессию для данных, приведенных в виде матрицы.

$$\text{data} := \begin{pmatrix} 0.95 & 4.2 \\ 1.8 & 11 \\ 2.9 & 15 \\ 4.1 & 21 \\ 4.8 & 26 \end{pmatrix}$$

3. Провести линейную интерполяцию данных, представленных в таблице.

X	0,0	0,8	1,5	4,1	5,0	7,5	10,1	12,4
y(x)	1,2	2,1	3,5	7,2	9,3	16,0	19,2	26,7

4. Даны координаты точек в декартовой системе координат: $A_1(-1;-1;5)$, $A_2(0;1)$, $A_3(-5;-9)$, $A_4(3;8)$, $A_5(1;1)$, $A_6(7;14)$, $A_7(-3;-5)$. Построить заданные точки и выполнить параболическую сплайн-интерполяцию.
5. Вычислить значения таблично заданной функции

x	0	0,8	1,5	4,1	5,0	7,5	10,1	12,4
---	---	-----	-----	-----	-----	-----	------	------

$y(x)$	1,2	2,1	3,5	7,2	9,3	16,0	19,2	26,7
--------	-----	-----	-----	-----	-----	------	------	------

в точках 1,2; 3,5 и 5,8, используя сплайновую кубическую интерполяцию.

6. При изучении закона Ома исследовалась зависимость падения напряжения U от тока J и были получены следующие результаты:

$J, \text{ мА}$	0	0,8	1,5	4,1	5,0	7,5	10,1	12,4
$U, \text{ В}$	1,2	2,1	3,5	7,2	9,3	16,0	19,2	26,7

Вы-

числить коэффициент корреляции между током и напряжением и оценить силу связи.

7. Для оценки величины сопротивления заданного резистора измерялось падение напряжения U на нем при подаче калиброванного тока $J=10 \text{ мА}$.

Проведено 10 измерений падения напряжения и получены следующие результаты в вольтах: 10,1; 10,5; 10,2; 9,5; 9,8; 10,1; 9,2; 10,3; 9,9.

Сопротивление R резистора рассчитывалось по формуле $R=U/J$. Оценить среднее значение сопротивления и стандартное отклонение для данного резистора.

11. В течение недели контролировалась средняя дневная температура, величина которой составила 23, 20, 18, 21, 19, 25 и 28 °С. Найти среднее значение дневной температуры за неделю.
12. Задан массив из 120 случайных чисел в диапазоне от 0 до 1. Оценить статистические параметры данного массива: максимальное и минимальное значения, среднюю величину и среднеквадратичное отклонение.
Построить гистограмму, разбив массив случайных чисел на 12 интервалов.
13. По результатам измерений задания 4 данного раздела провести линейную регрессию и найти зависимость $U(J)$.
14. Провести линейную регрессию общего вида функцией $F(x) = K_1x + K_2(x^2 - 1) - K_3\sqrt{x}$ данных, приведенных в таблице.

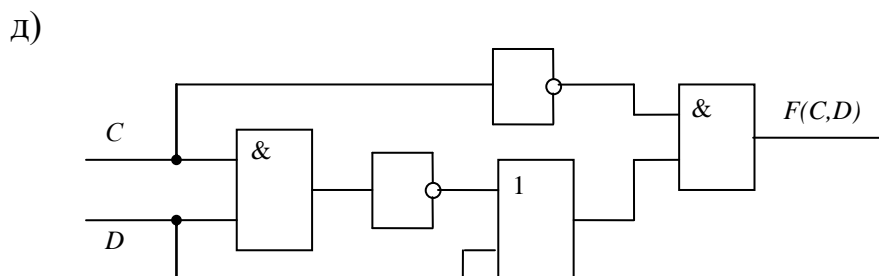
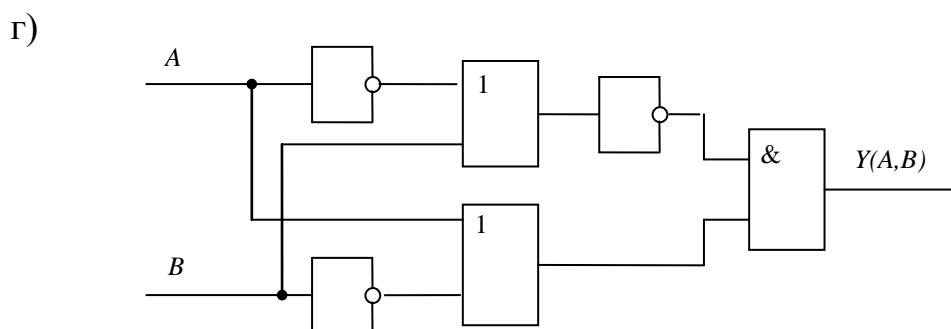
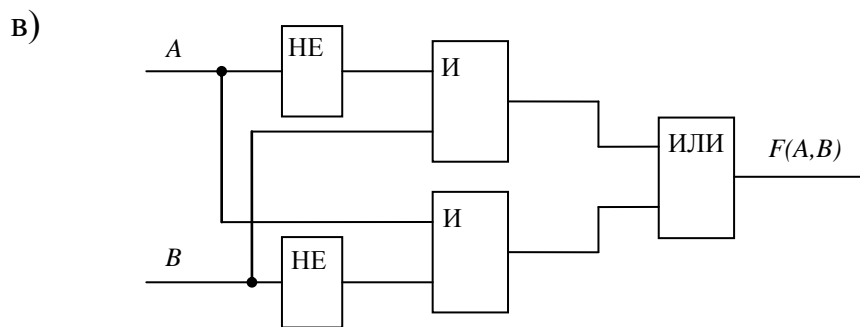
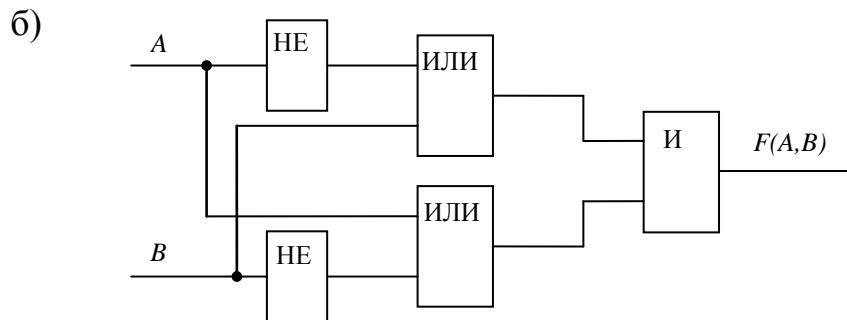
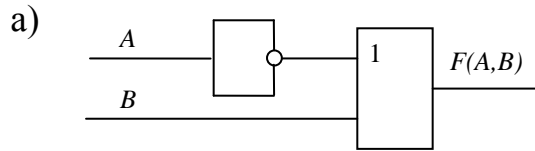
X	0	1	2	3	4	5
$F(x)$	-2,5	-2,1	5,1	17,5	35,1	57,8

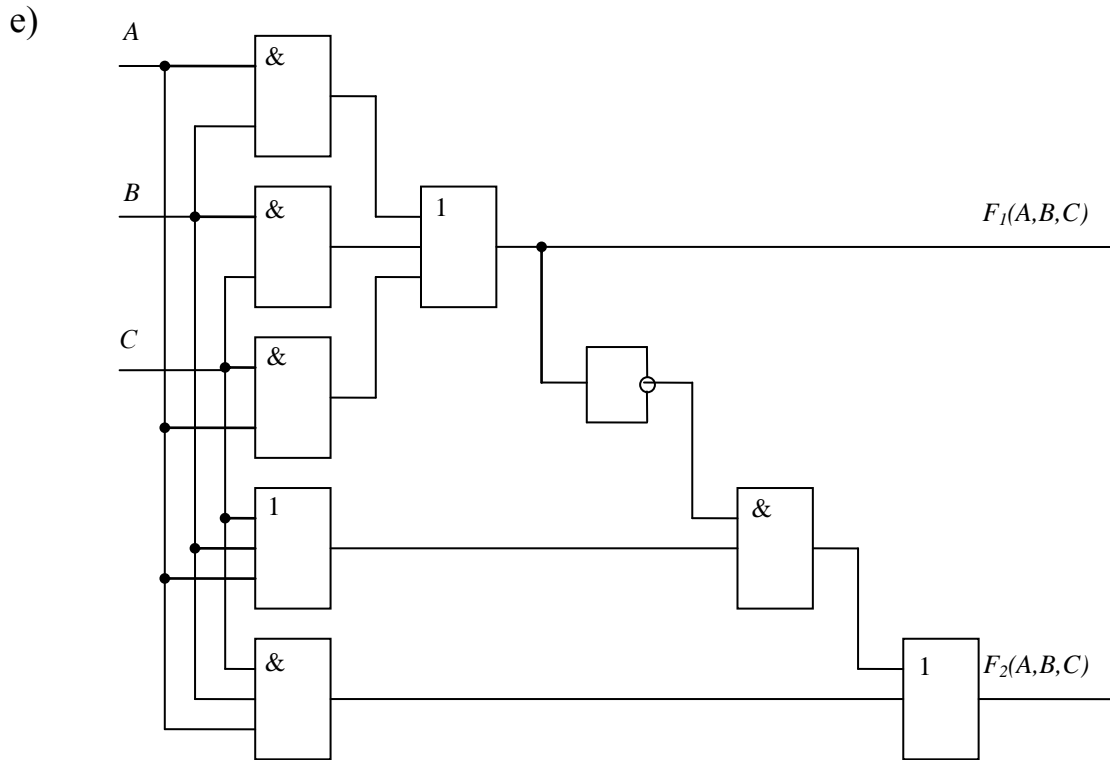
Индивидуальные задания

1. Создать модель и построить график однополупериодного выпрямителя синусоидального сигнала:

$$y(x) = \begin{cases} \sin(x), & \text{если } \sin(x) \geq 0; \\ 0, & \text{если } \sin(x) < 0. \end{cases}$$

2. Записать уравнение и построить график двухполупериодного синусоидального выпрямителя.
3. Создать модель меандра (прямоугольных периодических колебаний) с амплитудой 3 и построить его график.
4. Выполнить редактирование логических схем:





Вопросы для текущего контроля

1. Структура современных операционных систем.
2. Пакет MS Office.
3. Понятия «информация» и «информационное общество».
4. Методы анализа и синтеза информации.
5. Принципы планирования практической деятельности.
6. Информационная безопасность.
7. Основные требования обеспечения информационной безопасности.
8. Современные интерактивные программные комплексы для выполнения и редактирования текстов, изображений и чертежей.

Требования к выполнению заданий

Анализ результатов текущей аттестации включает оценку:

- выполнения обучающимися всех видов работ, предусмотренных рабочими планами по практике;
- степени освоения разделов, темы практики;
- имеющихся в процессе прохождения практики недостатков и определение путей их устранения;

- уровня овладения соответствующими компетенциями, навыками самостоятельной работы, путей и средств их развития;
- посещаемости занятий обучающимися.

Обработку и анализ результатов текущей аттестации обучающихся осуществляет руководитель практики, который предоставляет результаты анализа в обобщенном виде заведующему кафедрой.

20.2 Промежуточная аттестация

Промежуточная аттестация в форме зачета осуществляется руководителем учебной практики, ознакомительной от кафедры физики полупроводников и микроэлектроники.

В конце учебной практики, ознакомительной студент обязан оформить отчет и сдать его на проверку руководителю от кафедры. Объем отчета 10-15 страниц формата А4, включая иллюстрации. Руководитель составляет отзыв с оценкой работы студента. Защита отчета происходит на студенческой конференции. Студент готовит доклад с презентацией о проделанной работе продолжительностью 5 мин.

Рекомендуемая последовательность размещения материала в отчете:

- титульный лист (Приложение);
- содержание;
- введение;
- аналитическая часть с разбивкой на главы и разделы;
- заключение;
- список использованных источников;
- приложения.

Каждому студенту задаются вопросы по всем разделам учебной практики, ознакомительной.

Практика для обучающихся из числа инвалидов и лиц с ограниченными возможностями здоровья (далее – ОВЗ) организуется и проводится на основе индивидуального лично ориентированного подхода.

Обучающиеся из числа инвалидов и лиц с ОВЗ могут проходить практику как совместно с другими обучающимися (в учебной группе), так и индивидуально (по личному заявлению).

Выбор мест прохождения практики для инвалидов и лиц с ОВЗ осуществляется с учетом требований их доступности для данной категории обучающихся. При определении места прохождения практики для инвалидов и лиц с ОВЗ учитываются рекомендации медико-социальной экспертизы, отраженные в индивидуальной программе реабилитации инвалида (при наличии), относительно рекомендованных условий и видов труда. При необходимости для прохождения практики создаются специальные рабочие места в соответствии с характером нарушений, а также с учетом выполняемых обучающимся-инвалидом или обучающимся с ОВЗ трудовых функций, вида профессиональной деятельности и характера труда.

Обучающиеся данной категории могут проходить практику в профильных организациях (на предприятиях, в учреждениях), определенных для учебной группы, в которой они обучаются, если это не создает им трудностей в прохождении практики и освоении программы практики.

При наличии необходимых условий для освоения программы практики и выполнения индивидуального задания (или возможности создания таких условий) практика обучающихся данной категории может проводиться в структурных подразделениях ВГУ.

При определении места практики для обучающихся из числа инвалидов и лиц с ОВЗ особое внимание уделяется безопасности труда и оснащению (оборудованию) рабочего места. Рабочие места, предоставляемые предприятием (организацией, учреждени-

ем), должны (по возможности) соответствовать следующим требованиям:

- для инвалидов по зрению - слабовидящих: оснащение специального рабочего места общим и местным освещением, обеспечивающим беспрепятственное нахождение указанным лицом своего рабочего места и выполнение трудовых функций, видеоувеличителями, лупами;

- для инвалидов по зрению - слепых: оснащение специального рабочего места тифлотехническими ориентирами и устройствами, с возможностью использования крупного рельефно-контрастного шрифта и шрифта Брайля, акустическими навигационными средствами, обеспечивающими беспрепятственное нахождение указанным лицом своего рабочего места и выполнение трудовых функций;

- для инвалидов по слуху-слабослышащих: оснащение (оборудование) специального рабочего места звукоусиливающей аппаратурой, телефонами громкоговорящими;

- для инвалидов по слуху - глухих: оснащение специального рабочего места визуальными индикаторами, преобразующими звуковые сигналы в световые, речевые сигналы в текстовую бегущую строку, для беспрепятственного нахождения указанным лицом своего рабочего места и выполнения работы;

- для инвалидов с нарушением функций опорно-двигательного аппарата: оборудование, обеспечивающее реализацию эргономических принципов (максимально удобное для инвалида расположение элементов, составляющих рабочее место), механизмами и устройствами, позволяющими изменять высоту и наклон рабочей поверхности, положение сиденья рабочего стула по высоте и наклону, угол наклона спинки рабочего стула, оснащение специальным сиденьем, обеспечивающим компенсацию усилия при вставании, специальными приспособлениями для управления и обслуживания этого оборудования.

Индивидуальные задания формируются руководителем практики от университета с учетом особенностей психофизического развития, индивидуальных возможностей и состояния здоровья каждого конкретного обучающегося данной категории и должны соответствовать требованиям выполнимости и посильности.

При необходимости (по личному заявлению) содержание практики может быть полностью индивидуализировано (при условии сохранения возможности формирования у обучающегося всех компетенций, закрепленных за данной практикой).

Объем, темп, формы работы устанавливаются индивидуально для каждого обучающегося данной категории. В зависимости от нозологии максимально снижаются противопоказанные (зрительные, звуковые, мышечные и др.) нагрузки.

Применяются методы, учитывающие динамику и уровень работоспособности обучающихся из числа инвалидов и лиц с ОВЗ. Для предупреждения утомляемости обучающихся данной категории после каждого часа работы делаются 10-15-минутные перерывы.

Для формирования умений, навыков и компетенций, предусмотренных программой практики, производится большое количество повторений (тренировок) подлежащих освоению трудовых действий и трудовых функций.

Особенности руководства практикой

Осуществляется комплексное сопровождение инвалидов и лиц с ОВЗ во время прохождения практики, которое включает в себя:

- учебно-методическую и психолого-педагогическую помощь и контроль со стороны руководителей практики от университета и от предприятия (организации, учреждения);

- корректирование (при необходимости) индивидуального задания и программы практики;

- помощь ассистента (ассистентов) и (или) волонтеров из числа обучающихся или работников предприятия (организации, учреждения). Ассистенты/волонтеры оказывают обучающимся данной категории необходимую техническую помощь при входе в здания и помещения, в которых проводится практика, и выходе из них; размещении на рабочем месте; передвижении по помещению, в котором проводится практика; ознакомлении с индивидуальным заданием и его выполнении; оформлении дневника и составлении отчета

о практике; общении с руководителями практики.

Учебные и учебно-методические материалы по практике представляются в различных формах так, чтобы инвалиды с нарушениями слуха получали информацию визуально (программа практики и индивидуальное задание на практику печатаются увеличенным шрифтом; предоставляются видеоматериалы и наглядные материалы по содержанию практики), с нарушениями зрения – аудиально (например, с использованием программ-синтезаторов речи) или с помощью тифлоинформационных устройств.

Особенности проведения текущего контроля успеваемости и промежуточной аттестации

Во время проведения текущего контроля успеваемости и промежуточной аттестации разрешаются присутствие и помощь ассистентов (сурдопереводчиков, тифлосурдопереводчиков и др.) и/или волонтеров и оказание ими помощи инвалидам и лицам с ОВЗ.

Форма проведения текущего контроля успеваемости и промежуточной аттестации для обучающихся-инвалидов и лиц с ОВЗ устанавливается с учетом индивидуальных психофизических особенностей (устно, письменно на бумаге, письменно на компьютере, в форме тестирования и т.п.). При необходимости обучающемуся предоставляется дополнительное время для подготовки ответа и (или) защиты отчета.

Требования к выполнению заданий, критерии оценивания

При определении оценки учитываются следующие показатели:

- уровень профессиональной подготовки;
- качество и своевременность выполнения профессиональных задач по практике;
- содержание и качество оформления отчета;
- ответы на вопросы;
- характеристика работы студента руководителем практики.

Уровень профессионализма (профессиональные знания, умения, навыки и компетенции) оценивается по следующим показателям:

- умение формулировать цели исследований;
- адекватное применение физико-математического аппарата для решения поставленных задач;
- адекватная рефлексия выполняемой практической деятельности.

При прохождении практики студент должен выполнять организационные и дисциплинарные требования:

- посещение занятий и консультаций руководителя практики;
- полнота и своевременность реализации программы практики;
- своевременное предоставление отчетной документации в полном объеме (не позднее даты окончания практики) и в полном соответствии с предъявляемыми программой практики требованиями к ее содержанию и качеству оформления.

Критерии оценки работы студентов на учебной практике, технологической:

- оценка «*зачтено*» выставляется при соответствии работы студентов всем вышеуказанным показателям. Компетенции в целом сформированы. Соответствует пороговому (базовому) уровню сформированности компетенций компетенции сформированы в общих чертах, проявляются и используются частично. Данный уровень обязателен для всех осваивающих ОПОП;
- оценка «*незачтено*» выставляется в случае несоответствия работы студента всем требуемым показателям, неорганизованности, безответственности и низкого качества работы при выполнении заданий, предусмотренных программой учебной практики.

**Приложение
(обязательное)**

Образец титульного листа отчета о производственной практике

**МИНОБРНАУКИ РОССИИ
ФЕДЕРАЛЬНОЕ ГОСУДАРСТВЕННОЕ БЮДЖЕТНОЕ ОБРАЗОВАТЕЛЬНОЕ УЧРЕЖДЕНИЕ
ВЫСШЕГО ОБРАЗОВАНИЯ
«ВОРОНЕЖСКИЙ ГОСУДАРСТВЕННЫЙ УНИВЕРСИТЕТ»
(ФГБОУ ВО «ВГУ»)**

Физический факультет

Кафедра физики полупроводников и микроэлектроники

Отчет

о прохождении _____ практики
вид практики

студентом ____ курса _____ формы обучения физического факультета
очной, очно-заочной

по направлению подготовки 11.03.04 Электроника и микроэлектроника

фамилия, имя, отчество студента

В _____
место и время прохождения практики

_____ с _____.20__ по _____.20__ .

Отчет проверен:

подпись руководителя

расшифровка подписи

_____.20__
дата

Воронеж 20__